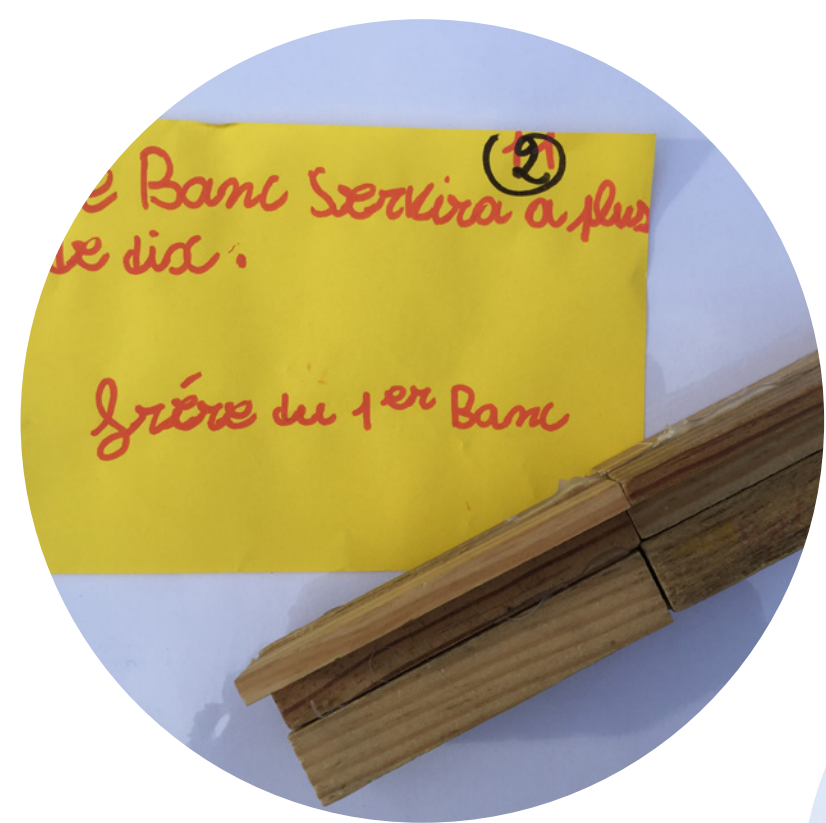


UN CANAPÉ POUR LA CITÉ

Mise en volume des idées et propositions des participants à l'atelier de co-conception dans le cadre de la reconfiguration du jardin Arlequin



OBJECTIF: TRANSCRIRE LES DESSINS ET « IMAGINATIONS » DES JEUNES EN MOBILIERS RÉALISABLES SUIVANT LE TEMPS ET LES CONDITIONS IMPARTIS, ET ADAPTER AVEC COHÉRENCE LE CONCEPT DE LEUR PROPOSITION.



1. APRÈS L'ATELIER, LES MENUISIERS ET ARTISTES TRAVAILLENT SUR DES MODULES À COMPOSER DANS L'ESPACE



2. UN DESSIN POUR 3 MODÈLES POSSIBLES À COMPOSER DANS L'ESPACE : A, B, C

3. UNE PRÉ-CONSTRUCTION EN ATELIER AVEC DES BOIS RECYCLÉS MENÉE PAR LES MENUISIERS

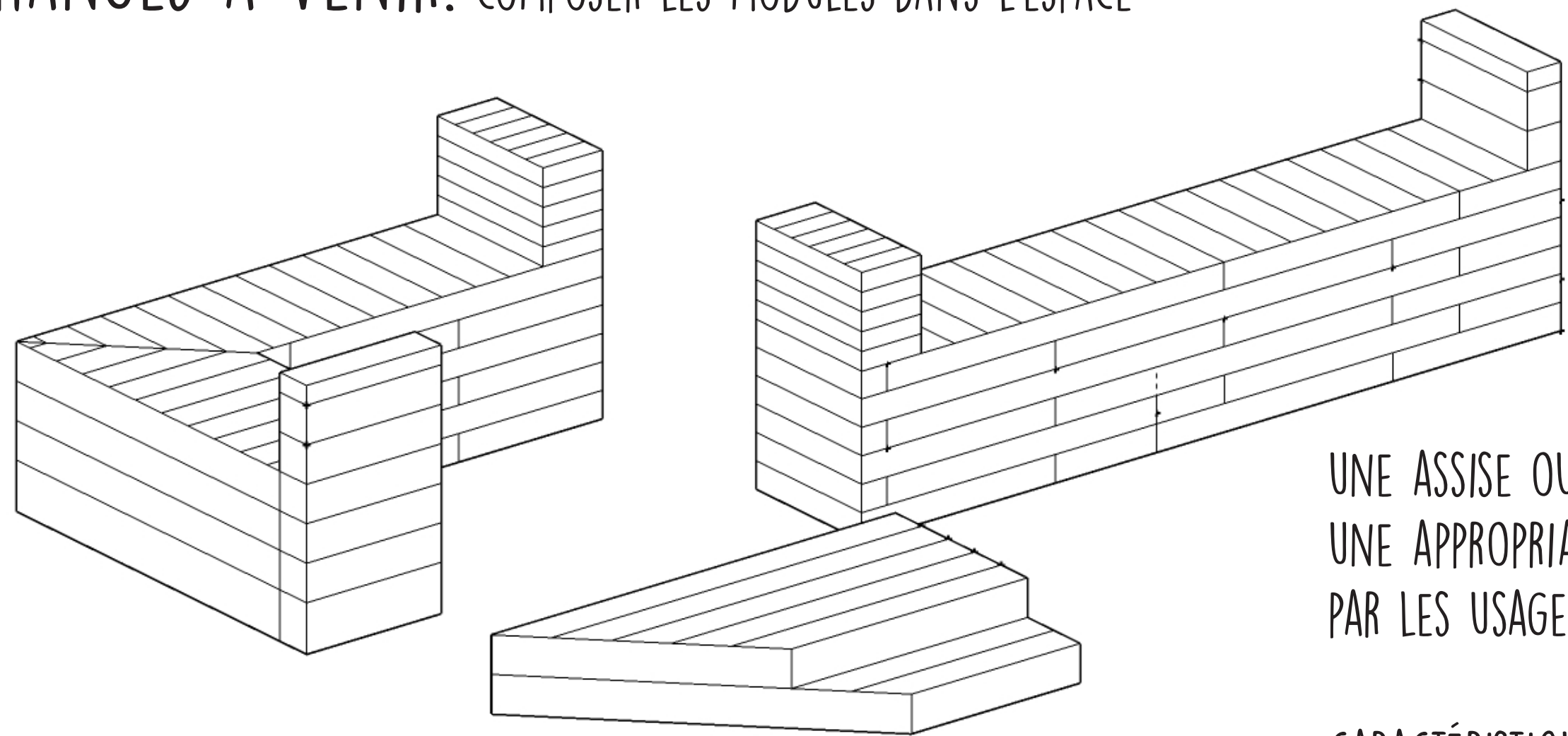
4. DES ÉCHANGES AVEC LES JEUNES SUR LES COMPOSITIONS POSSIBLES

5. CHANTIER DE CONSTRUCTION EN BOIS RECYCLÉS, AVEC LES JEUNES ENCADRÉS PAR LES ARTISTES ET MENUISIERS

6. MISE EN COULEUR DU MOBILIER

7. INSTALLATION DU MOBILIER SUR LE JARDIN ARLEQUIN

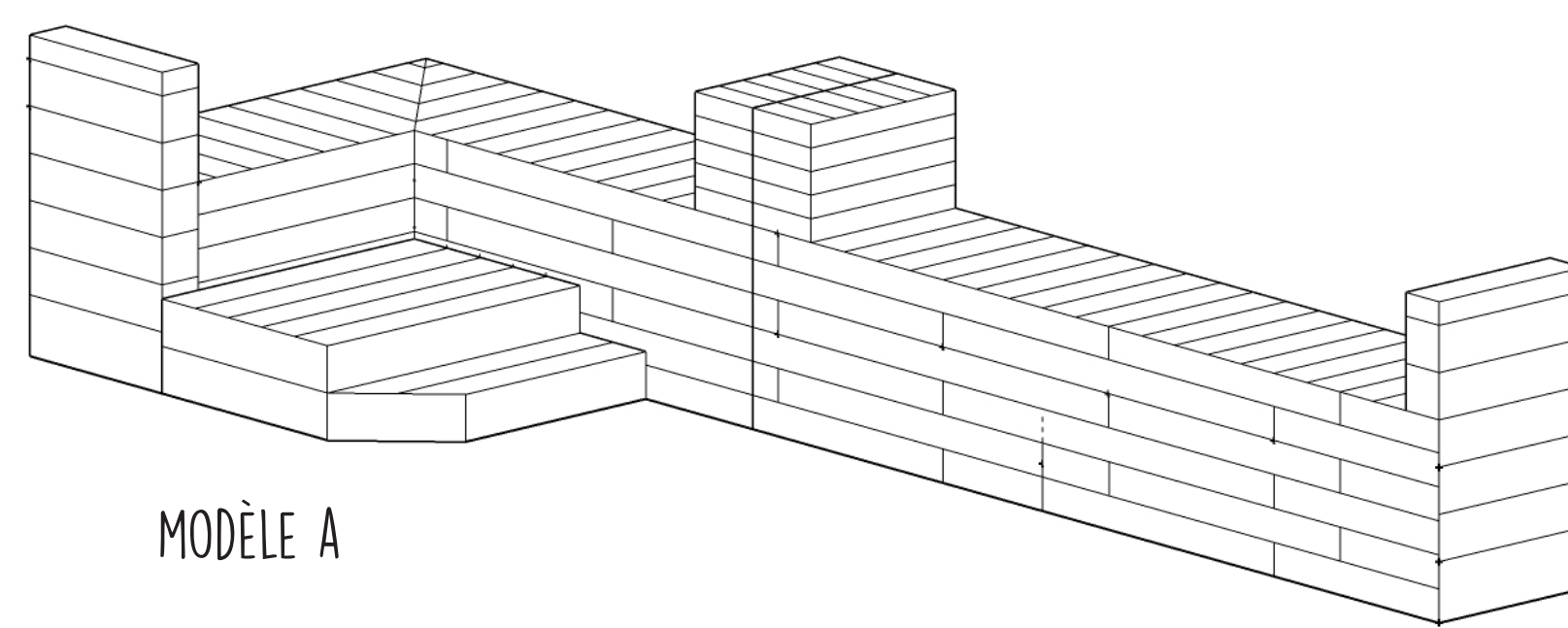
ÉCHANGES À VENIR: COMPOSER LES MODULES DANS L'ESPACE



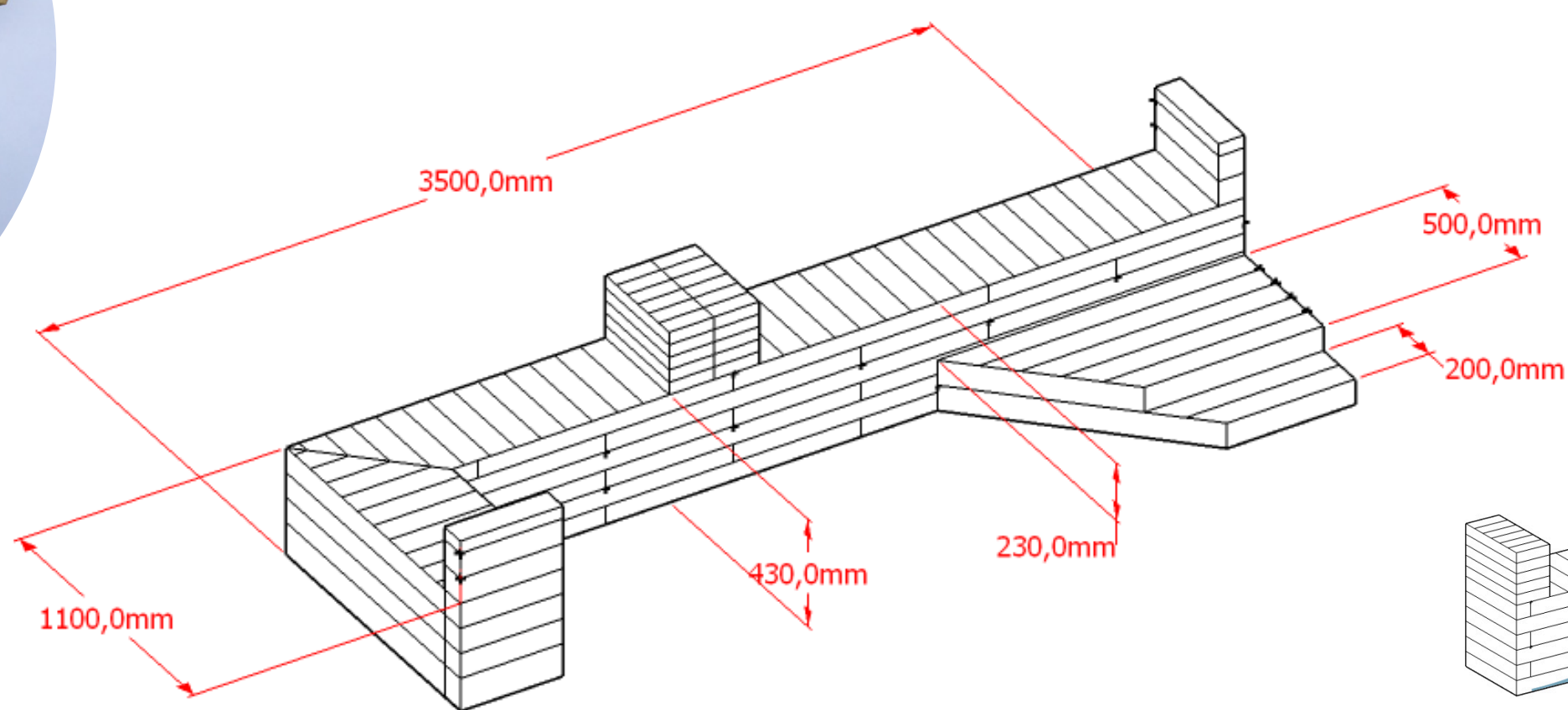
UNE ASSISE OUVERTE POUR UNE APPROPRIATION MULTIPLE PAR LES USAGERS.

CARACTÉRISTIQUES:
 – HAUTEURS ASSISES VARIÉES
 – DES DOSSIERS QUI DEVIENNENT DES ASSISES
 – DES ESCALIERS DEVENANT UNE PLATE FORME LIBRE

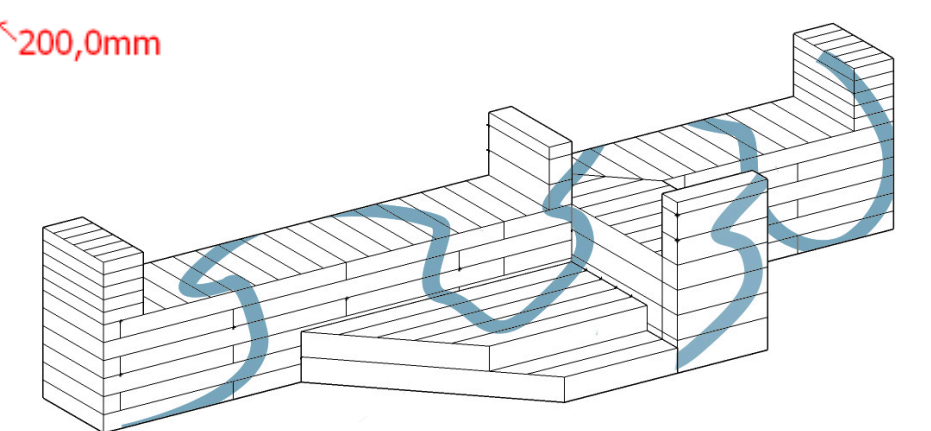
UN ESPACE CONVIVAL, ACTIF VOIRE INTERACTIF



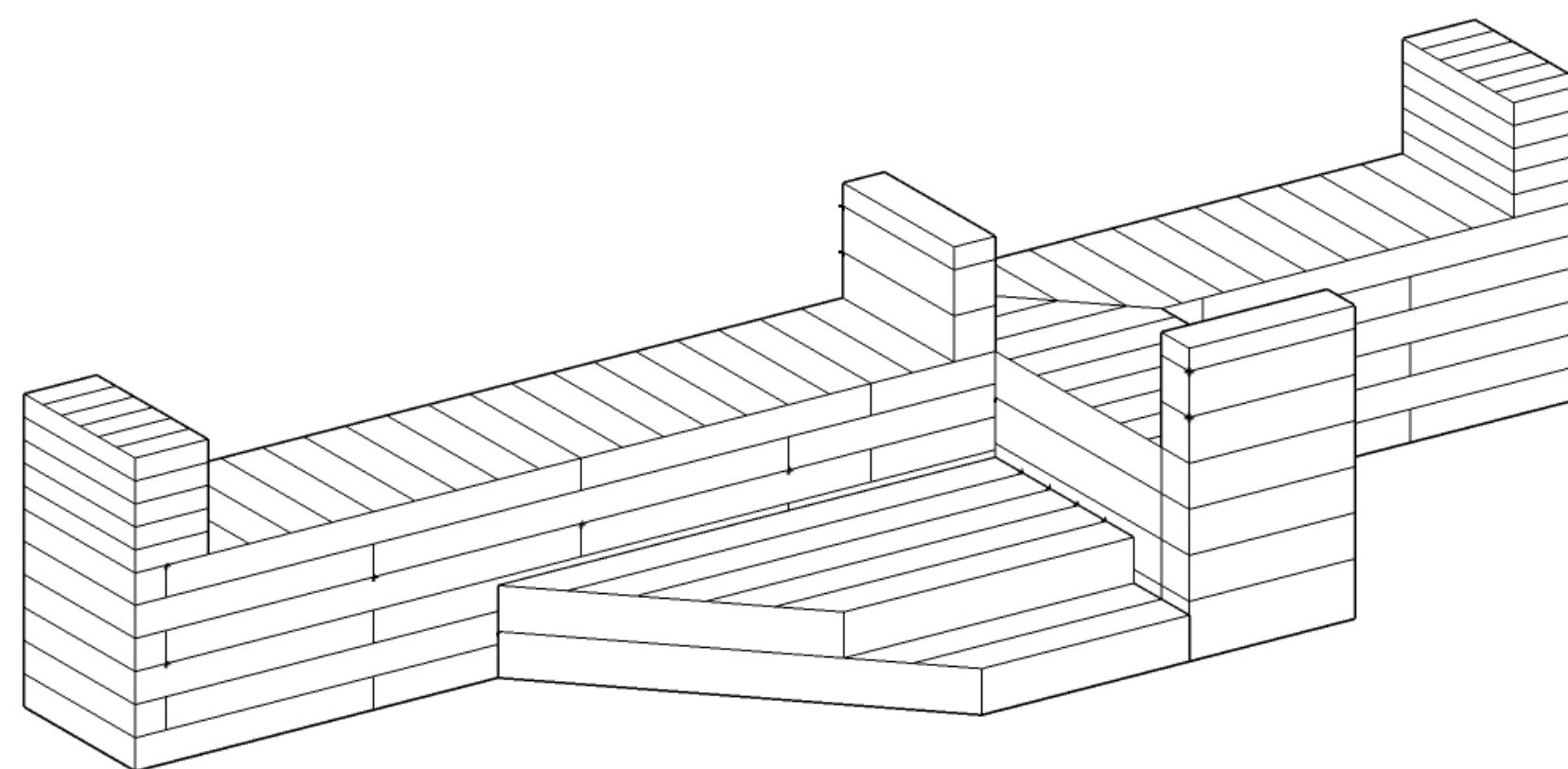
MODÈLE A



MODÈLE B



TEST DE MISE EN COULEUR: BANDES, LIGNES, COURBES, SÉRIES DE LOSANGES.. CHOIX À RÉALISER SUR LE CHANTIER



MODÈLE C

PROCHAINE ÉTAPE:
 UN CHANTIER DE CONSTRUCTION AVEC LES JEUNES DE L'ASSOCIATION DES 4 CHEMINS, LES PLASTIKEUSES ET L'ATELIER 49

POUR PLUS D'INFOS SUR LE PROJET:

